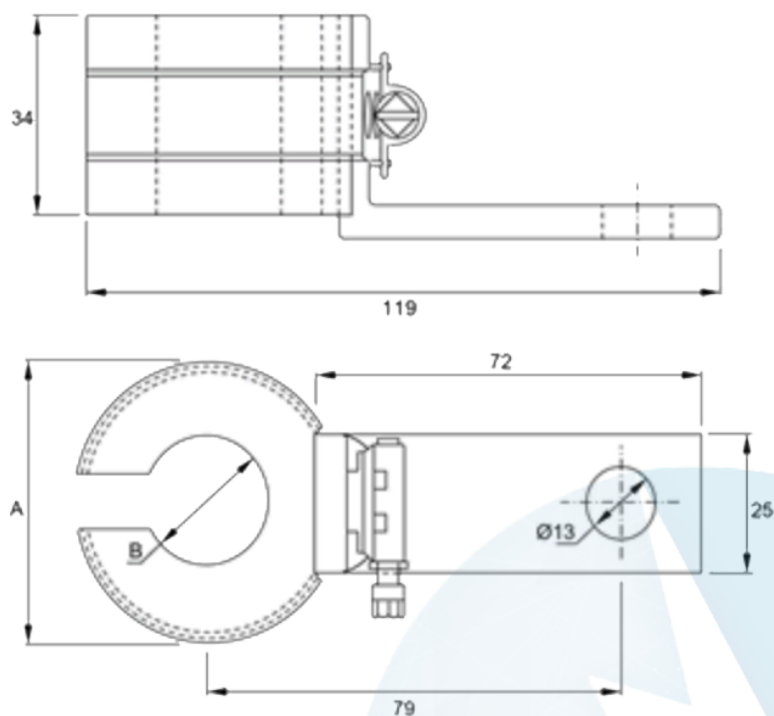


FICHA TÉCNICA DE PRODUTO



SUPORE (SCK) MODULAR PARA CABOS

- Perfil galvanizado;
- Abraçadeira de aço para fixação;
- Suporte de borracha de alta resistência;
- Pode ser fixado diretamente no local de instalação.

| CÓDIGO | Ø EXTERNO DO CABO | A | B |
|--------------|-------------------|----|----|
| PG - PSCK95 | 20 à 30 mm | 50 | 23 |
| PG - PSCK240 | 30 à 40 mm | 57 | 35 |
| PG - PSCK630 | 40 à 50 mm | 67 | 45 |

UTILIZAÇÃO

Útil para instalação em sistemas de distribuição de energia elétrica para sustentar terminais poliméricos para cabos de potência com isolamento EPR, HEPR 105 ou XLPE e tensão de isolamento de até 35kV. Fornecido para diâmetros externos de cabos de até 30mm, 40mm e 50mm o que torna sua instalação mais versátil e mais simples, segura e eficaz.