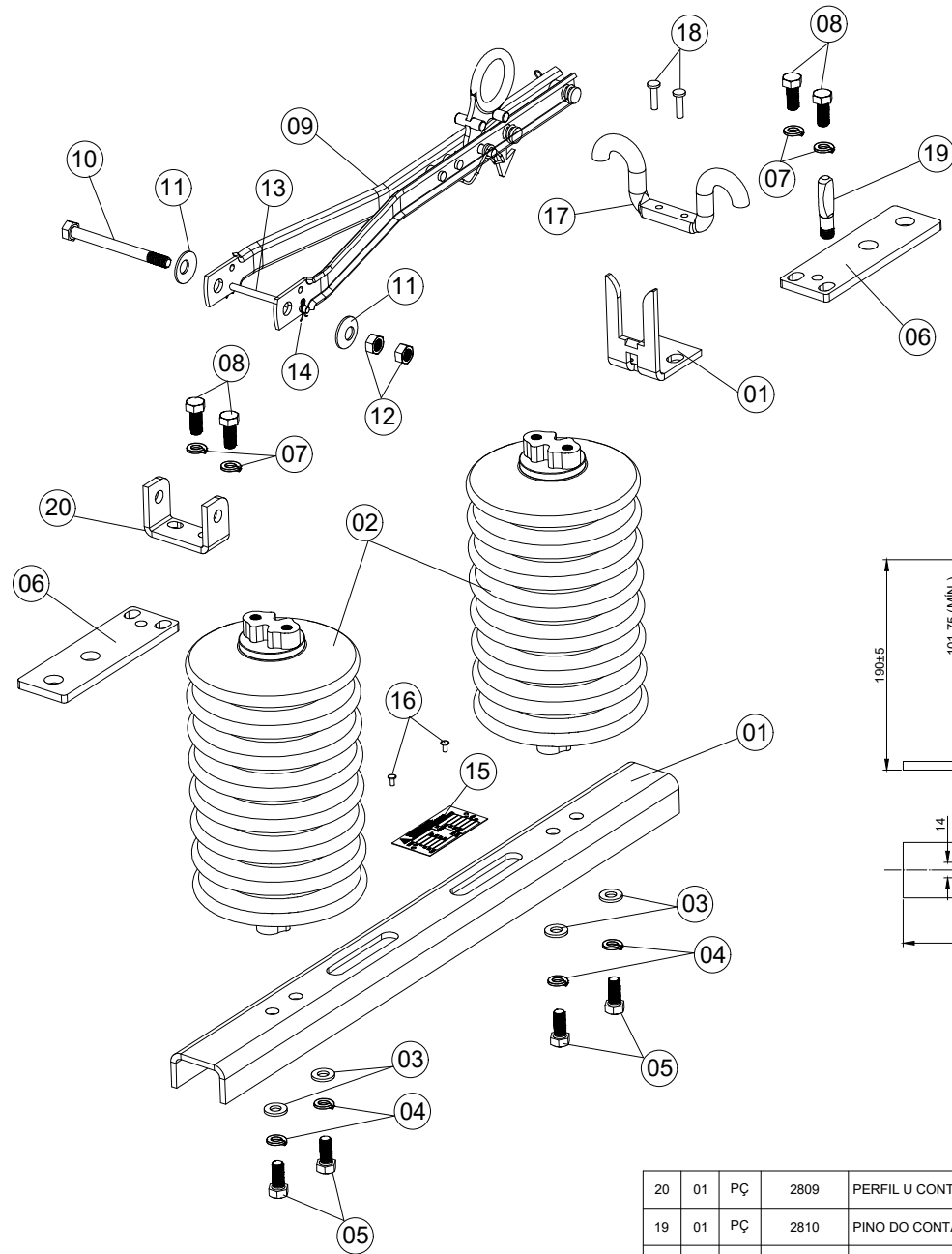
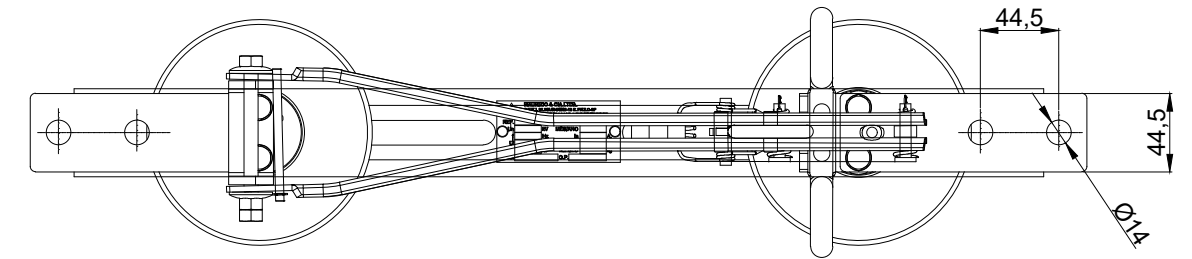
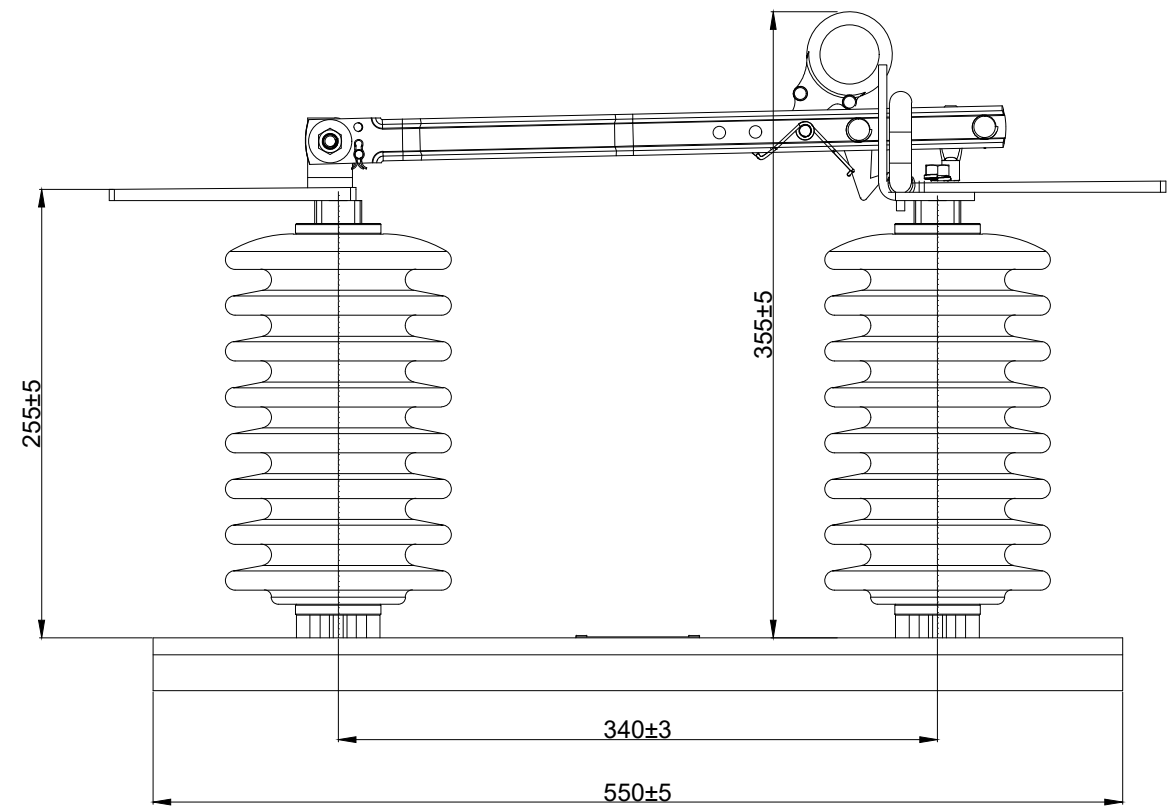
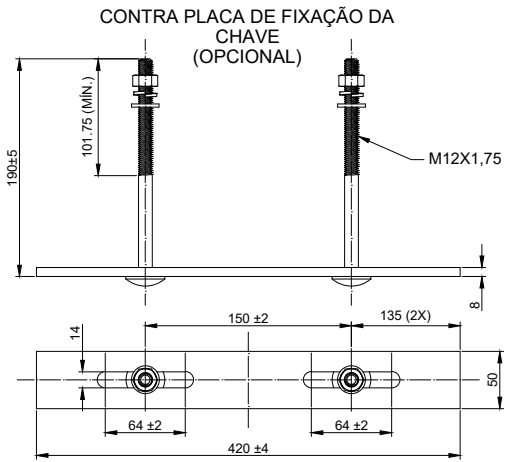


REV.	DATA	DES.	VERIF.	APROV.	HISTÓRICO



MAURIZIO & CIA. LTDA.  
CÓPIA NÃO CONTROLADA  
PROIBIDO USO EM SERVIÇO



- NOTAS:
- 1 - DIMENSÕES EM mm;
  - 2 - TOLERÂNCIA GERAL ± 0,5 mm (EXCETO ONDE INDICADO);
  - 3 - A CHAVE PERMITE LIMITAÇÃO DOS ÂNGULOS DE ABERTURA EM 90° E 165°, EM RELAÇÃO A BASE;

CATÁLOGO NÚMERO	MZ-47953
TIPO	DISTRIBUIÇÃO
TENSÃO SUPORTÁVEL DE IMPULSO - NBI [kV]	150
TENSÃO NOMINAL [kV]	36
CORRENTE NOMINAL [A]	630
CORRENTE SUP. NOMINAL DE CURTA DURAÇÃO 1 s [kA]	25
CORRENTE SUPOSTÁVEL DE CRISTA [kA]	65
DISTÂNCIA DE ESCOAMENTO [mm]	540

QTD	UNID	Nº DESENHO	DESCRIÇÃO	MATERIAL	
20	01	PÇ	2809	PERFIL U CONTATO ARTICULADO	COBRE
19	01	PÇ	2810	PINO DO CONTATO FIXO	COBRE
18	02	PÇ	168	REBITE	ALUMÍNIO
17	01	PÇ	2820	GANCHO DE ABERTURA	ALUMÍNIO
16	02	PÇ	1116	REBITE	ALUMÍNIO
15	01	PÇ	1922	ETIQUETA DE IDENTIFICAÇÃO (TIPO I)	ALUMÍNIO ANODIZADO
14	02	PÇ	993	CUPILHA RETENTORA	AÇO INOX
13	01	PÇ	2817	PINO LIMITADOR DE POSIÇÃO	LIGA DE COBRE
12	02	PÇ	---	PORCA SEXTAVADA M08	AÇO INOX
11	02	PÇ	2814	MOLA DO CONTATO ARTICULADO	BRONZE FOSFOROSO
10	01	PÇ	2806	PARAFUSO SEXTAVADO M08 X 85 mm	AÇO INOX
09	01	CJ	2946	CONJUNTO DA LÂMINA SECCIONADORA	VER DESENHO
08	04	PÇ	---	PARAFUSO SEXTAVADO M8 X 20 mm	AÇO INOX
07	04	PÇ	---	ARRUELA DE PRESSÃO M8	AÇO INOX
06	01	PÇ	2806	CONTATO ARTICULADO / FIXO	BRONZE ESTANHADO
05	04	PÇ	2194	PARAFUSO SEXTAVADO M8 X 20 mm	AÇO ZINCADO A FOGO
04	04	PÇ	2195	ARRUELA DE PRESSÃO M8	AÇO ZINCADO A FOGO
03	04	PÇ	2490	ARRUELA LISA M8	AÇO ZINCADO A FOGO
02	02	PÇ	2097	ISOLADOR TIPO SUPORTE COM FERRAGENS	CERÂMICA
01	01	PÇ	3033	BASE	AÇO ZINCADO A FOGO
ITE M	QT D	UNI D.	Nº DESENHO	DESCRIÇÃO	MATERIAL

LISTA DE COMPONENTES

PESO TOTAL:

CLIENTE: **DIVERSOS**

APLICAÇÃO: **CHAVE SECCIONADORA**

DATA: 10/03/23 NOME VISTO: GABRIEL M. TÍTULO: **CHAVE SECCIONADORA DISTRIBUIÇÃO UNIPOLAR**

DES. PROJ. APROV. 10/03/23 FELIPE

ESCALA: S/E MATERIAL:

REFERÊNCIA: MSDB342907A GRAVAÇÃO: - FOLHA: 1/1 Nº DES.: 3C-5565 REV.: 00

