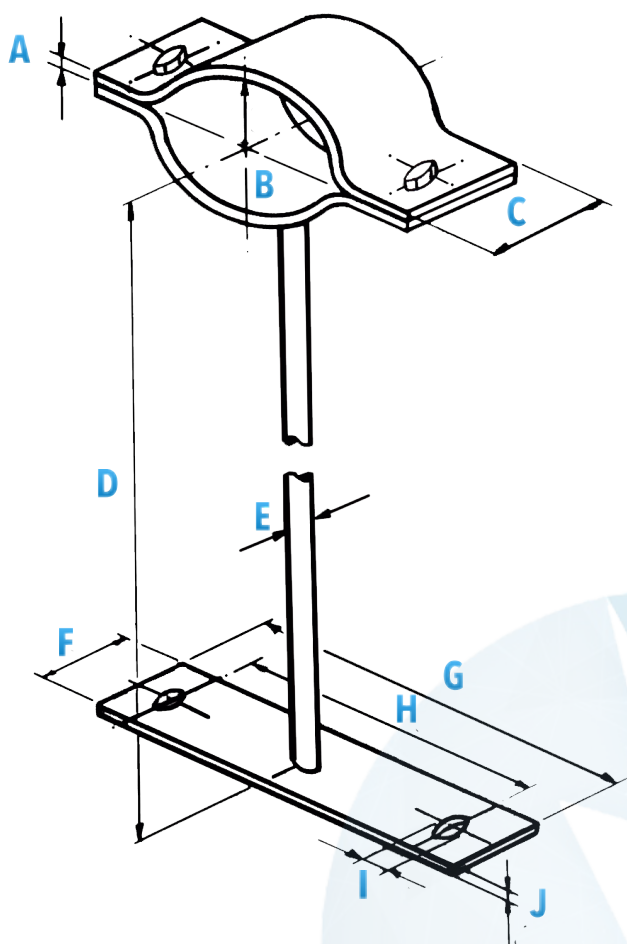


# FICHA TÉCNICA DE PRODUTO



## PG - 824 - SUPORTE PARA TUBOS Ø1.1/2" FIX. CHAPA DE ENCOSTO

Abraçadeira para eletrodutos, mastros e tubos Ø 1.1/2" com altura H=200mm em Aço Galvanizado à Fogo.

Acessórios galvanizados a fogo

- Parafuso sextavado 5/16" X 1" UNC
- Porcas 5/16" UNC
- Arruelas lisas 5/16"

A	B	C	D	E	F	G	H	I	J
2	48	25	200	7	25	90	70	10	2

## UTILIZAÇÃO

Utilizado para segurar o eletrodutos em paredes, platibandas, etc. A base (chapa de encosto) deve ser aparafusado na parede para sua fixação.