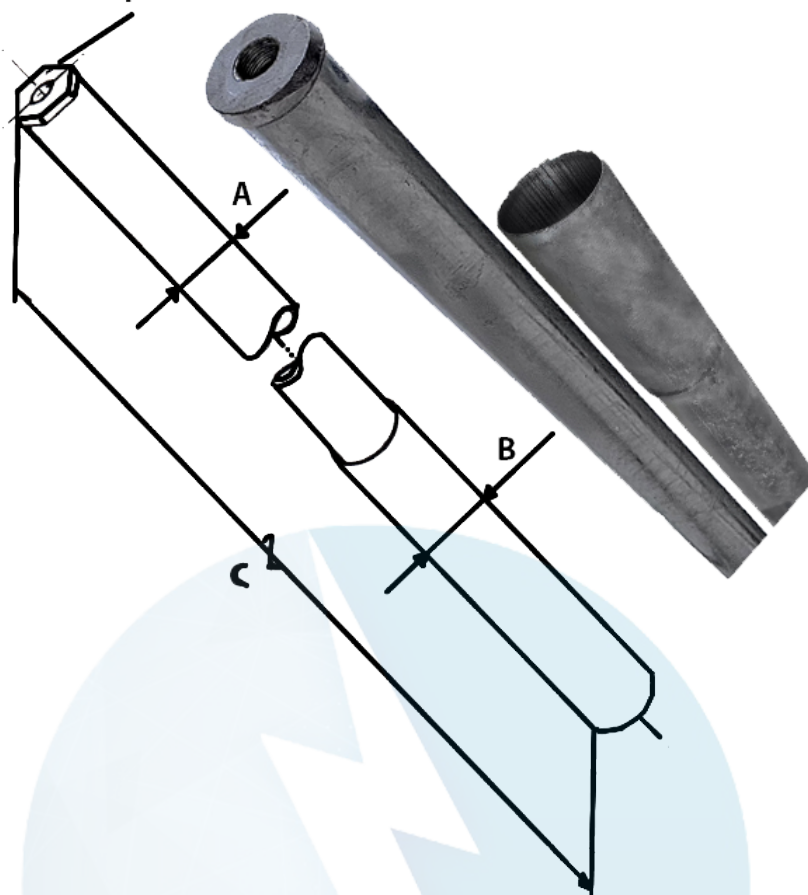


FICHA TÉCNICA DE PRODUTO

Luva de redução
para 3/4" BSP



PG - 765 - MASTRO TELECÓPICO 10 METROS

Mastro Telescópico (Tubo), fabricado em aço carbono SAE1008, galvanizado à fogo, contendo uma bucha de alumínio em uma das pontas com redução rosca UNC 3/4", para fixação do Captor Franklin.

A: 47.60mm

B: 57.15mm

C: 10000mm

Peso: 16 kg

UTILIZAÇÃO

O mastro é utilizado exclusivamente na captação de descargas atmosféricas, onde são fixados um Captor tipo Franklin, e não devem ser usados para outros fins. Recomenda-se o uso de base e conjunto de estais para lugares planos ou o sistema de Porta-Bandeira com apoio de Mastro para quinas estruturais.