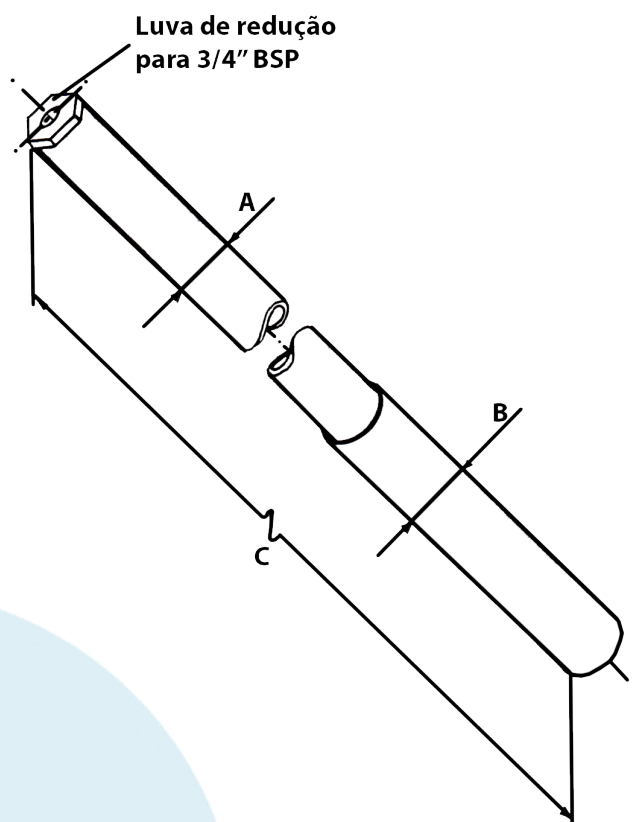
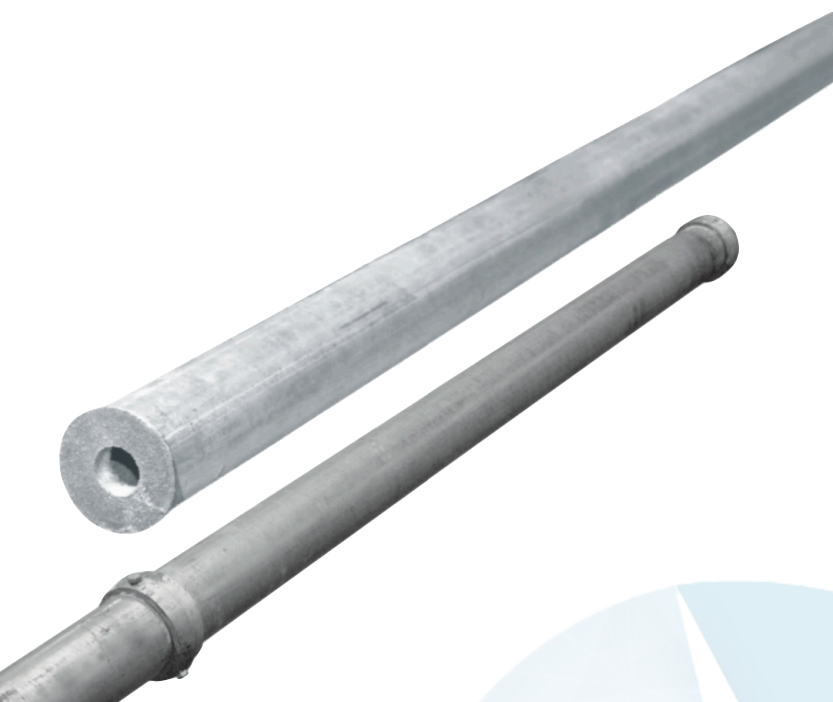


FICHA TÉCNICA DE PRODUTO



MASTRO TELESCÓPICO

Mastro Telescópico, composto entre 1.1/2" e 2" (Tubo), fabricado em aço carbono, galvanizado à fogo, contendo uma bucha de alumínio em uma das pontas com redução rosca UNC 3/4", para fixação do Captor Franklin.

CÓDIGO	MÓDULOS	A	B	C
PG - 281	H 4,00 Mtrs - Aço Galv. Fogo	1M Ø 1.1/2"	3M Ø 2"	4 METROS
PG - 282	H 5,00 Mtrs - Aço Galv. Fogo	2M Ø 1.1/2"	3M Ø 2"	5 METROS
PG - 761	H 6,00 Mtrs - Aço Galv. Fogo	3M Ø 1.1/2"	3M Ø 2"	6 METROS
PG - 762	H 7,00 Mtrs - Aço Galv. Fogo	1M Ø 1.1/2"	6M Ø 2"	7 METROS
PG - 763	H 8,00 Mtrs - Aço Galv. Fogo	2M Ø 1.1/2"	6M Ø 2"	8 METROS
PG - 764	H 9,00 Mtrs - Aço Galv. Fogo	3M Ø 1.1/2"	6M Ø 2"	9 METROS

UTILIZAÇÃO

O mastro é utilizado exclusivamente na captação de descargas atmosféricas, onde são fixados um Captor tipo Franklin, e não devem ser usados para outros fins. Recomenda-se o uso de base e conjunto de estais para lugares planos ou o sistema de Porta-Bandeira com apoio de Mastro para quinas estruturais.